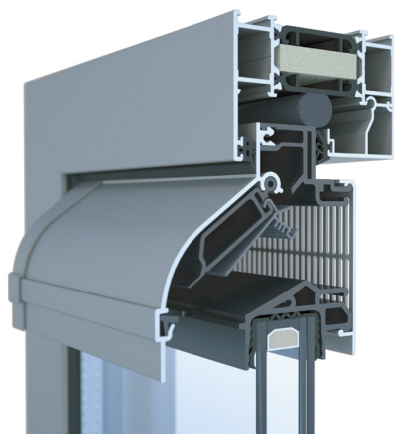


# airvent

## DG 75 / DG 75 EX

### NAWIEWNIK WSZYBOWY



**DG 75 (EX)** jest aluminiowym, wszybowym nawiewnikiem termicznym występującym w wielu wariantach przepływu oraz z wbudowaną regulacją ciśnieniową. Nadaje się do montażu na szybach o grubości do 36 mm.

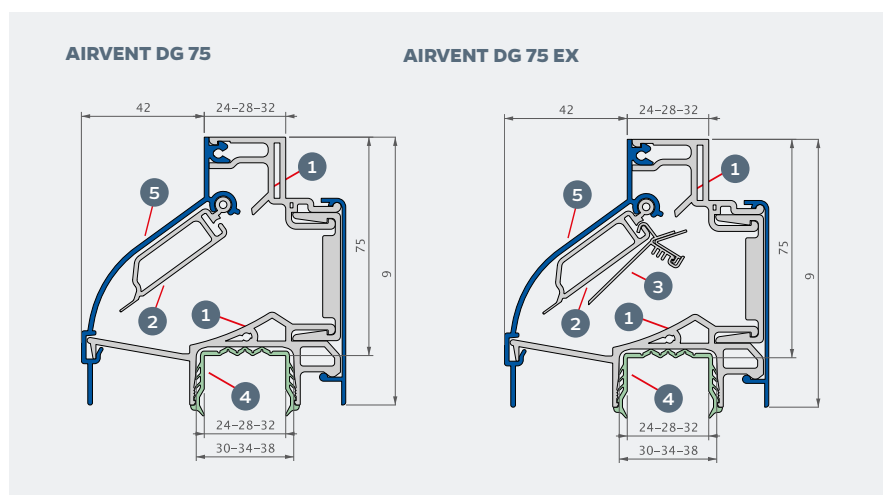
#### CHARAKTERYSTYKA:

- ✓ do wyboru 5 opcji przepływu powietrza w zależności od zastosowanej kratki, maksymalnie 238 m<sup>3</sup>/h na każdy metr nawiewnika
- ✓ łatwa w utrzymaniu czystości kratka przeciw owadom
- ✓ przekładka termiczna
- ✓ automatyczna regulacja ciśnieniowa zapewniająca równomierny przepływ powietrza nawet przy mocnym wietrze
- ✓ możliwość komfortowego sterowania przycisknięciem za pomocą drążka poziomy wlot powietrza

#### SZCZEGÓŁY:

- 1 Przekładka termiczna
- 2 Wewnętrzna klapka ograniczająca przepływ, 5 możliwych do ustawienia pozycji
- 3 Stabilizator przepływu zapewniający równomierny przepływ powietrza nawet przy mocnym wietrze (tylko w modelach EX)
- 4 W zestawie uszczelka zapewniająca szczelne połączenie pomiędzy szybą a nawiewnikiem
- 5 Osłona przeciwdeszczowa zapewniająca odporność na niesprzyjające warunki atmosferyczne

#### PRZEKRÓJ:



AIRVENT DG 75 (EX)	75/12	75/18	75/24	75/16 EX	75/21 EX
Pole powierzchni równoważnej <sup>(1)</sup> (EA)	12089 mm <sup>2</sup> /m	18451 mm <sup>2</sup> /m	24432 mm <sup>2</sup> /m	16415 mm <sup>2</sup> /m	21760 mm <sup>2</sup> /m
Przepływ przy 1 Pa	9.5 dm <sup>3</sup> /s/m	14.5 dm <sup>3</sup> /s/m	19.2 dm <sup>3</sup> /s/m	12.9 dm <sup>3</sup> /s/m	17.1 dm <sup>3</sup> /s/m
Przepływ przy 2 Pa	50 m <sup>3</sup> /h/m	76 m <sup>3</sup> /h/m	105 m <sup>3</sup> /h/m	70 m <sup>3</sup> /h/m	96 m <sup>3</sup> /h/m
Przepływ przy 10 Pa	115 m <sup>3</sup> /h/m	173 m <sup>3</sup> /h/m	238 m <sup>3</sup> /h/m	59 m <sup>3</sup> /h/m	98 m <sup>3</sup> /h/m
Możliwość regulacji przepływu	dźwignia; drążek (do 2 m)				
Automatyczna regulacja ciśnieniowa	nie			tak	
Współczynnik przenikania ciepła U	2.68 W/m <sup>2</sup> K				
Tłumienie akustyczne Dn, e, w (C, Ctr)					
— w pozycji otwartej	26 (0;-1) dB				
— w pozycji zamkniętej	36 (-1;-3) dB				
Wodoszczelność w pozycji zamkniętej	750 Pa				
Przepływ w pozycji zamkniętej przy 50 Pa	<15%				
Redukcja pakietu szybowego	75 mm				
Wysokość nawiewnika	92 mm				
Grubość pakietu szybowego	24 - 28 - 32 mm (z uszczelką EPDM) / 36 mm (z uszczelnieniem silikonowym)				
Maksymalna długość podlegająca gwarancji	2500 mm				

(1) Wartości dla wersji bez regulacji ciśnieniowej, zgodnie z EN 13141-1

