

airvent 
SF Xtra Sound



Kolory

- RAL 9010
- RAL 8017
-  Indywidualne kolory na zapytanie

WYMIARY:

(szerokość x wysokość x głębokość)

REGULATOR SF Xtra

425 x 23 x 10 (24)* [mm]
*wymiar w pozycji otwartej

REGULATOR V25

464 x 35 x 37 (51)* [mm]
*wymiar w pozycji otwartej



CZERPNIĄ SF

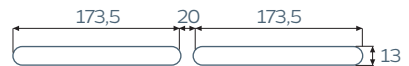
418 x 23 x 27 [mm]

CZERPNIĄ C25

464 x 35 x 54 [mm]



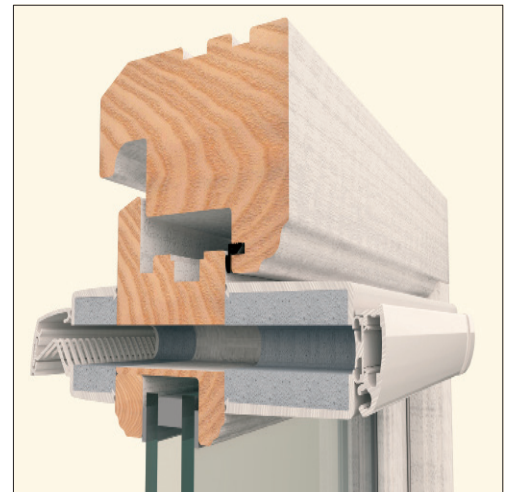
WYMIARY SZCZELIN



NAJWAŻNIEJSZE CECHY:

- ✓ Nawiewnik okienny zapewniający wysoką izolację akustyczną - do 55dB
- ✓ Dostępny w szerokim zakresie kombinacji spełniających różne specyfikacje akustyczne
- ✓ Może być montowany w sposób zapewniający przepływ powietrza w górę lub w dół
- ✓ Możliwość zamawiania kompletów w mieszanych kolorach np. regulator - biały, czerpnia - brąz
- ✓ Materiał wykonania - aluminium z elementami POM
- ✓ Uszczelka z połączeniu z zamykaniem dociskowym, poprawia szczelność przy niekorzystnych warunkach atmosferycznych
- ✓ Montaż do stolarki za pomocą wkrętów

PRZYKŁAD MONTAŻU:



SF Xtra Sound V25/C25

PRZEPŁYW POWIETRZA:

Nawiewnik	10 Pa
SF Xtra Sound	30 m ³ /h

TŁUMIENIE AKUSTYCZNE:

Tłumienie akustyczne	Kod	w pozycji otwartej	w pozycji zamkniętej
Regulator/Czerpnia		Dn, e, w (C; Ctr)	Dn, e, w (C; Ctr)
V25/SF418	TA5221/TA5005	35 (0;-1)	54 (-1; -4)
SF/C25	TA5220/TA5202	35(0;-1)	55 (1;-5)
V25/C25	TA5221/TA5202	36 (0;-2)	55 (-1;-5)