

airvent

Trimvent Select Xtra S13



Kolory

□ RAL 9010

▣ Indywidualne kolory na zapytanie

■ RAL 8017

■ RAL 7016

■ RAL 8003

WYMIARY:

(szerokość x wysokość x głębokość)

REGULATOR XS13 4400

411 x 18,5 (30)* x 20 (27)* [mm]

REGULATOR XS13 5000

497 x 18,5 (30)* x 20 (27)* [mm]

*wymiar w pozycji otwartej



CZERPNIĄ XC13 412

411 x 18 x 32,5 [mm]

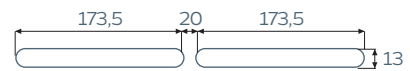
CZERPNIĄ XC13 497

497 x 18 x 32,5 [mm]

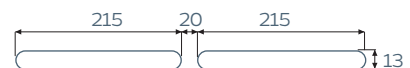


WYMIARY SZCZELIN

Regulator XS13 4400



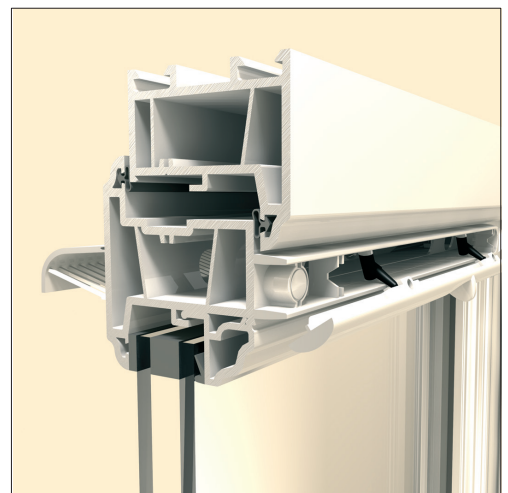
Regulator XS13 5000



NAJWAŻNIEJSZE CECHY:

- ✓ Możliwość montażu w skrzydle okiennym, na ramie lub w części górnej
- ✓ Do stosowania w szczelinie 13 mm
- ✓ Unikatowy, kontrolowany przez użytkownika, składany teownik
- ✓ Rzeźbione wgłębienie na palce
- ✓ Możliwość zamawiania kompletów w mieszanych kolorach np. regulator - czarny, czerpnia - biała
- ✓ Materiał wykonania - regulator: PBTP i POM; czerpnia: POM
- ✓ Montaż do stolarki za pomocą wkrętów

PRZYKŁAD MONTAŻU:



Regulator XS13 4400 + Czerpnia XC13 412

PRZEPŁYW POWIETRZA:

Nawiewnik	10 Pa
Regulator XS13 4400 + Czerpnia XC13 412	41 m ³ /h
Regulator XS13 5000 + Czerpnia XC13 497	51 m ³ /h

TŁUMIENIE AKUSTYCZNE:

Tłumienie akustyczne	Kod	w pozycji otwartej	w pozycji zamkniętej
Regulator/Czerpnia		Dn, e, w (C; Ctr)	Dn, e, w (C; Ctr)
XS13 4400/ XC13 412	TS1134470 / TS2134040	32 (0;1)	41 (0;-1)
XS13 5000/ XC13 497	TS1135070 / TS2135040	32 (0;1)	35 (0;0)